



NOVAROSSI WORLD s.r.l.

Via Europa , 20/A - 25040 MONTICELLI BRUSATI (BS) ITALIA

www.novarossi.it - e-mail: info@novarossi.it

Tel. +39 030/6850316

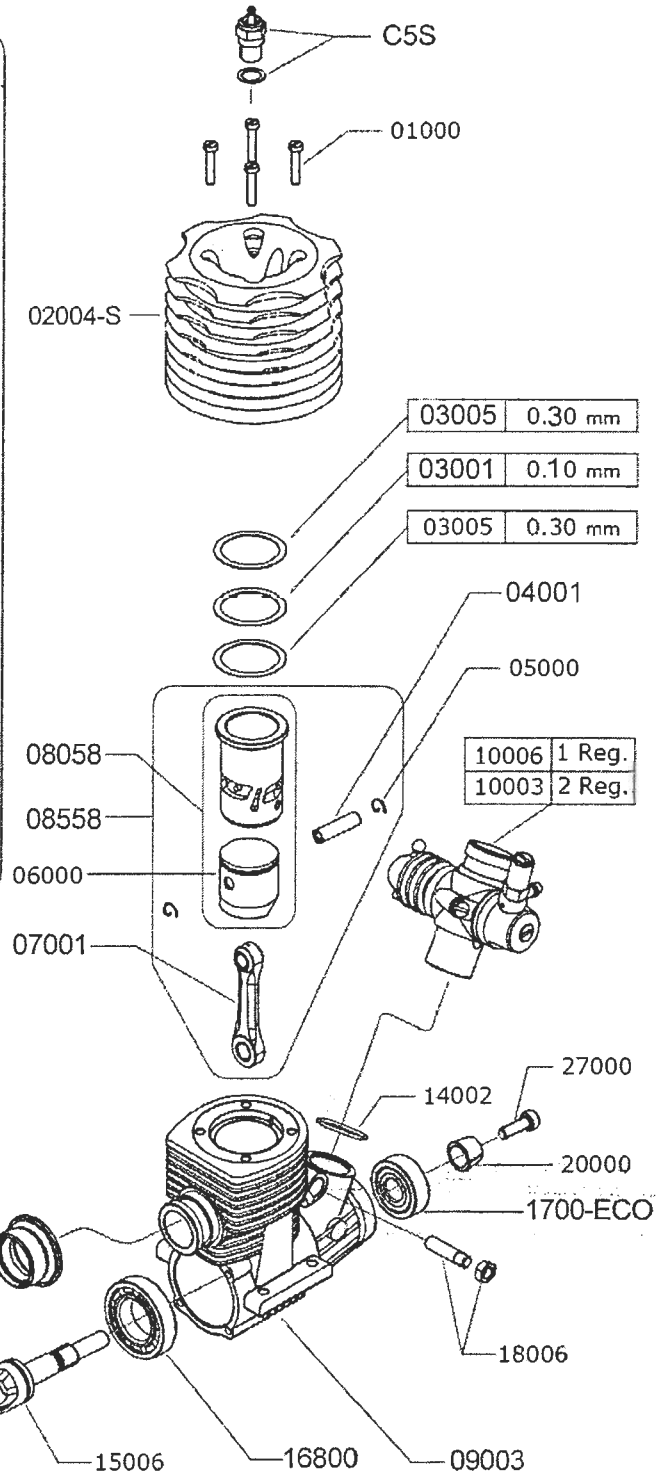
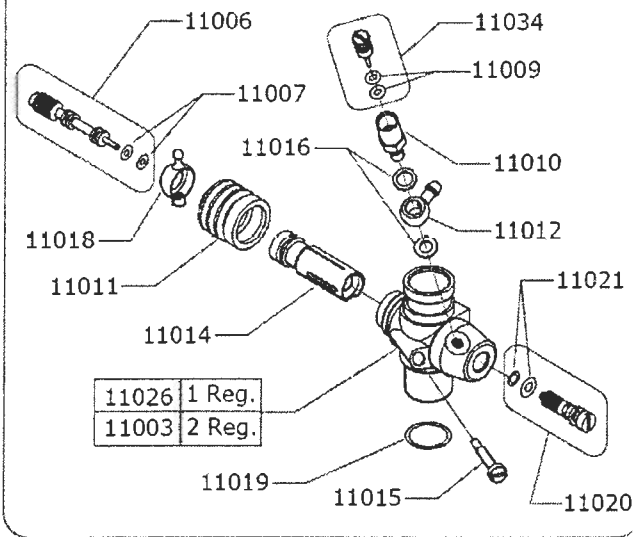
Fax +39 030/6850314

I disegni sono puramente indicativi.

Drawings are just indicative.

EXPLODED VIEW :CLASSIC.21P/S

CARBURETTOR
CODE : 10006 = 1 REG.
CODE : 10003 = 2 REG.



La Novarossi si riserva il diritto di apportare modifiche al prodotto senza preavviso.
Novarossi has the right to modify products without prior notice.

22 GEN 2009